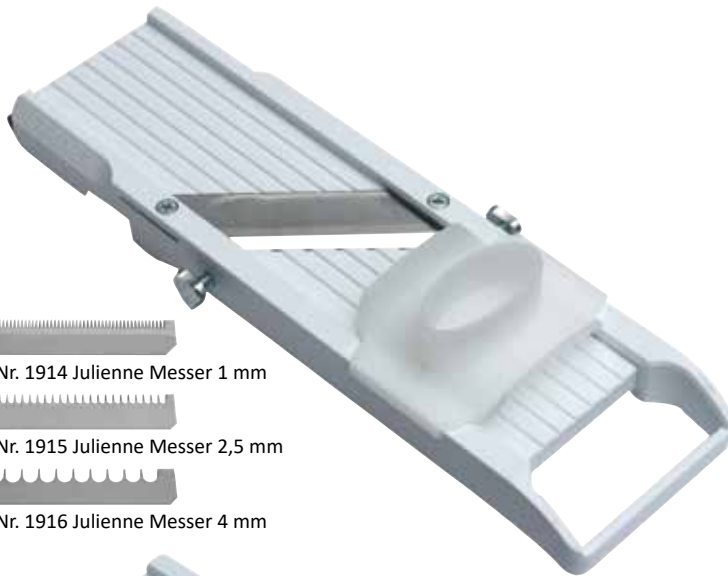




**BENRINER**  
Made in Japan

**BENRINER**  
Made in Japan

- **Premiumware** 100% Made in Japan.
- **Messer** können nachgeschliffen werden.
- **Qualität** für den täglichen Einsatz.
- **Ersatzteile** erhältlich.
- **Extrem** stabil, langlebig und scharf.



Art. Nr. 1914 Julienne Messer 1 mm



Art. Nr. 1915 Julienne Messer 2,5 mm



Art. Nr. 1916 Julienne Messer 4 mm

Art. Nr. 1909 • BENRINER BN-64/W  
Mandoline / Gemüseobel, 64 mm Schnittbreite  
3 Juliennemesser und Fingerschutz inkludiert  
stufenlos verstellbar von 0,5 bis 5 mm Schnittstärke  
EAN 4976654641110  
UVP € 49,90



Art. Nr. 1921 Julienne Messer 1 mm



Art. Nr. 1922 Julienne Messer 2,5 mm



Art. Nr. 1923 Julienne Messer 6 mm

Art. Nr. 1910 • BENRINER BN-95/W  
Mandoline / Gemüseobel, 95 mm Schnittbreite  
3 Juliennemesser und Fingerschutz inkludiert  
stufenlos verstellbar von 0,5 bis 8 mm Schnittstärke  
EAN 4976654951110  
UVP € 89,90



Art. Nr. 1911 • BENRINER BN-120/W  
Mandoline / Kraut- Gemüseobel  
120 mm Schnittbreite  
Fingerschutz inkludiert  
stufenlos verstellbar von 0,5 bis 9mm Schnittstärke  
EAN 4976654120110  
UVP € 89,90





- ① Feststellschraube der Julienne Messer (beidseitig).
- ② Einstellrad zum stufenlosen Verstellen der Schnittstärke.
- ③ Anschlagkante zur Verwendung auf Töpfen.
- ④ Rutschsicherer Gummifuß.
- ⑤ Schrauben zum Ein- und Ausbauen und Fixieren der Klinge.
- ⑥ Julienne Einsatz montiert.
- ⑦ Messer aus japanischem Chrom Vanadium Stahl.
- ⑧ Zum Nachschleifen herausnehmbar.

Schnittstärke stufenlos verstellbar:

0,5 bis 5 mm bei Modell 1909 (BN-64W)

0,5 bis 5 mm bei Modell 1910 (BN-95W)

0,5 bis 9 mm bei Modell 1911 (BN-120W)



- Hauchdünne Streifen kinderleicht schneiden.
- Mühelos Julienne schneiden, auch aus Karotten.
- Einfacher Messertausch in wenigen Sekunden.
- Hobel aus ABS, BPA frei.
- Temperaturbeständig -10°C bis 70°C.



Julienne Messer 1 mm



Julienne Messer 2,5 mm



Julienne Messer 4 mm



Julienne Messer 6 mm





Art. Nr. 1907 • BENRINER BN-7/W  
Spiralschneider, horizontal  
für Schneidgut bis 100 mm Durchmesser und 140 mm Länge  
inkl. 3 Julienneklingen für 1, 2,5 und 4mm  
EAN 4976654000771  
UVP € 134,90

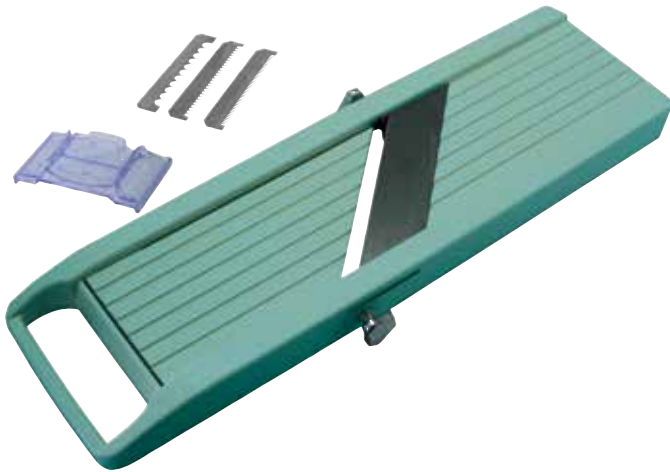


- **Premiumware** 100% Made in Japan.
- **Messer** können nachgeschliffen werden.
- **Qualität** für den täglichen Einsatz.
- **Ersatzteile** erhältlich.
- **Extrem** stabil, langlebig und scharf.



Art. Nr. 1908 • BENRINER BN-8/W  
Spiralschneider, vertikal  
für Schneidgut bis 100 mm Durchmesser und 70 mm Länge  
inkl. 3 Julienneklingen für 1, 2,5 und 4mm  
EAN 4976654000887  
UVP € 79,90





Art. Nr. 1900 • BENRINER BN-1  
Mandoline / Gemüsehobel, 64 mm Schnittbreite, grün  
3 Juliennemesser und Fingerschutz inkludiert  
stufenlos verstellbar von 0,5 bis 5 mm Schnittstärke  
EAN 4976654100334  
UVP € 44,90



Art. Nr. 1901 • BENRINER BN-3 (mit Auffangbehälter)  
Mandoline / Gemüsehobel, 64 mm Schnittbreite, grün  
3 Juliennemesser und Fingerschutz inkludiert  
stufenlos verstellbar von 0,5 bis 5 mm Schnittstärke  
EAN 4976654120332  
UVP € 59,90

## Benriner Ersatzteile

Art. Nr.	Typ	Bezeichnung	UVP
1912	BN-100	Ersatzklinge für glatt BN-1	€ 17,90
1913	BN-101	Ersatzklinge glatt für BN-64	€ 17,90
1914	BN-102	Ersatzklinge Julienne fein für BN-1 & BN-64W	€ 14,90
1915	BN-103	Ersatzklinge Julienne mittel für BN-1 & BN-64W	€ 10,90
1916	BN-104	Ersatzklinge Julienne grob für BN-1 & BN-64W	€ 9,90
1917	BN-105	Fingerschutz für BN-1	€ 2,90
1918	BN-106	Ersatzschraube Julienne für BN-1, BN-5, BN-64 & BN-95	€ 2,90
1919	BN-107	Einstellschraube für Schnittstärke für BN-1, BN-5	€ 2,90
1920	BN-108	Ersatzklinge glatt für BN-5/95/120	€ 23,90
1921	BN-109	Ersatzklinge Julienne fein für BN-5 & BN-95W	€ 19,90
1922	BN-110	Ersatzklinge Julienne mittel für BN-5 & 95W	€ 15,90
1923	BN-111	Ersatzklinge Julienne grob für BN-5 & BN-95W	€ 12,90
1924	BN-112	Fingerschutz für BN-5 & BN-95W	€ 4,90
1927	BN-115	Ersatzklinge glatt für BN-7W	€ 12,90
1928	BN-116	Ersatzklinge glatt für BN-8W	€ 9,90
1929	BN-117	Ersatzklinge Julienne fein für BN-7W & BN-8W	€ 12,90
1930	BN-118	Ersatzklinge Julienne mittel für BN-7W & BN-8W	€ 8,90
1931	BN-119	Ersatzklinge Julienne grob für BN-7W & BN-8W	€ 7,90
1932	BN-120	Ersatzschraube Julienne für BN-7W & BN-8W	€ 5,90
1933	BN-121/W	Ersatzdrehteller für BN-7W	€ 18,90
1934	BN-122/W	Ersatzdrehteller für BN-8W	€ 15,90
1935	BN-123	Fingerschutz für BN-64W	€ 5,90
1936	BN-124	Fingerschutz für BN-95W	€ 7,90
1937	BN-125	Fingerschutz für BN-120W	€ 10,90
1938	BN-126	Einstellrad Schnittstärke für BN-64W	€ 10,90
1939	BN-127	Einstellrad Schnittstärke für BN-95W & BN-120W	€ 15,90



